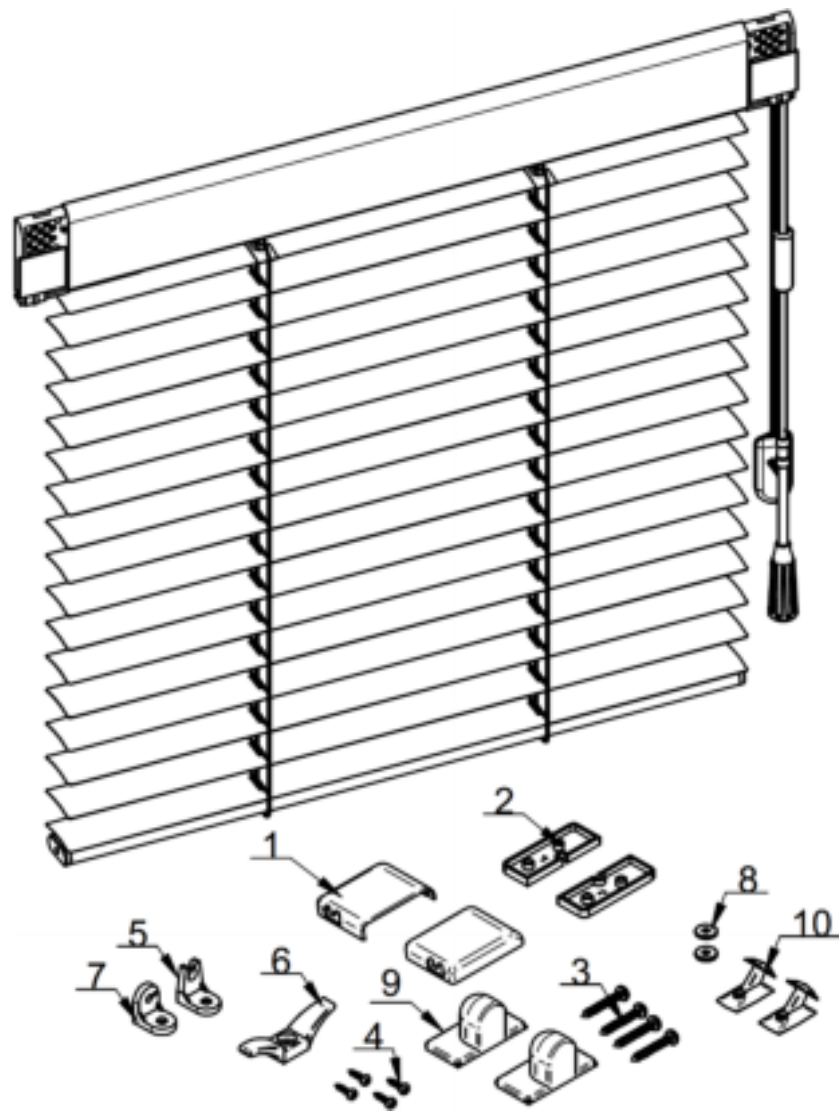


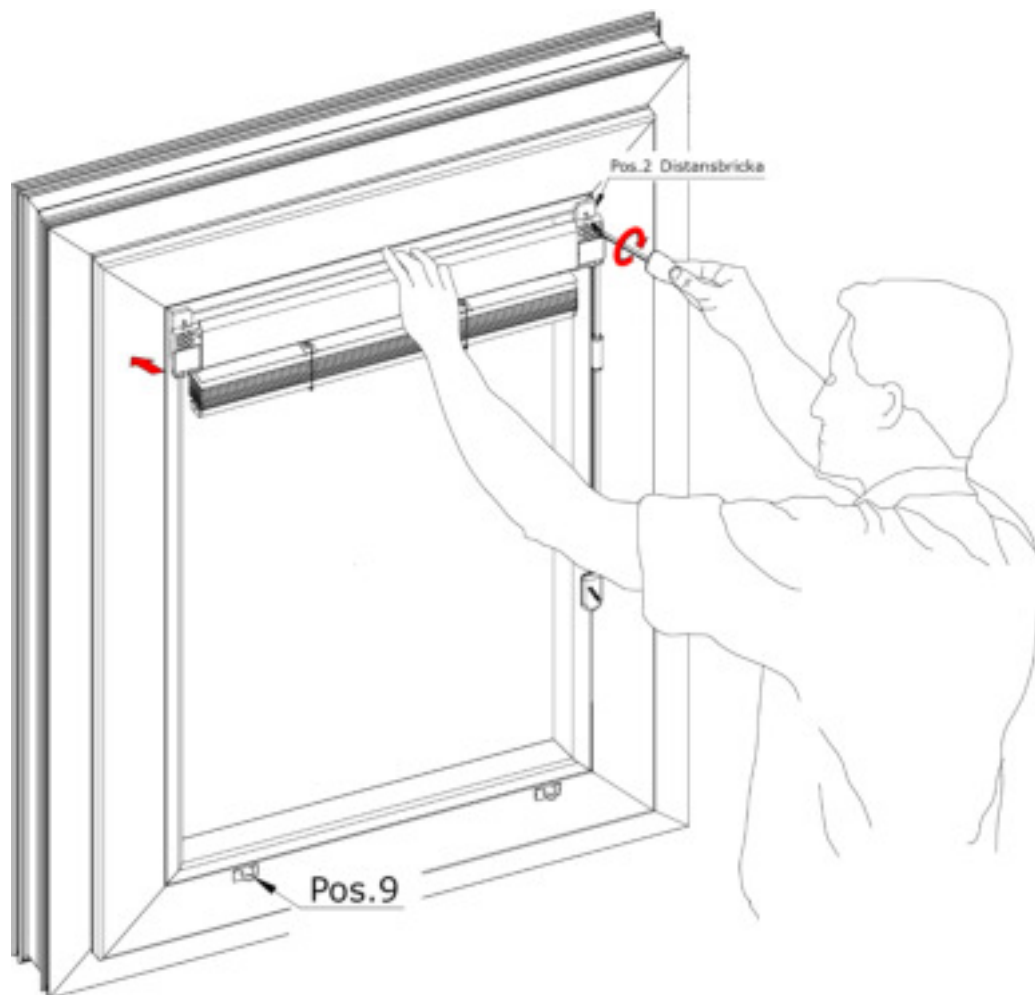


Monteringsanvisning  
för persienn till PVC-fönster



## Innehållsförteckning

1. Täcklock
2. Distansbricka
3. Skruv 3 x 20
4. Plåtskruv
5. Beslag för vridstång
6. Linlås
7. Hållare för vridstång
8. Magnet 3 x 3, Ø 10 mm (2-glas)
9. Magnetfäste (3-glas)
10. Linlås



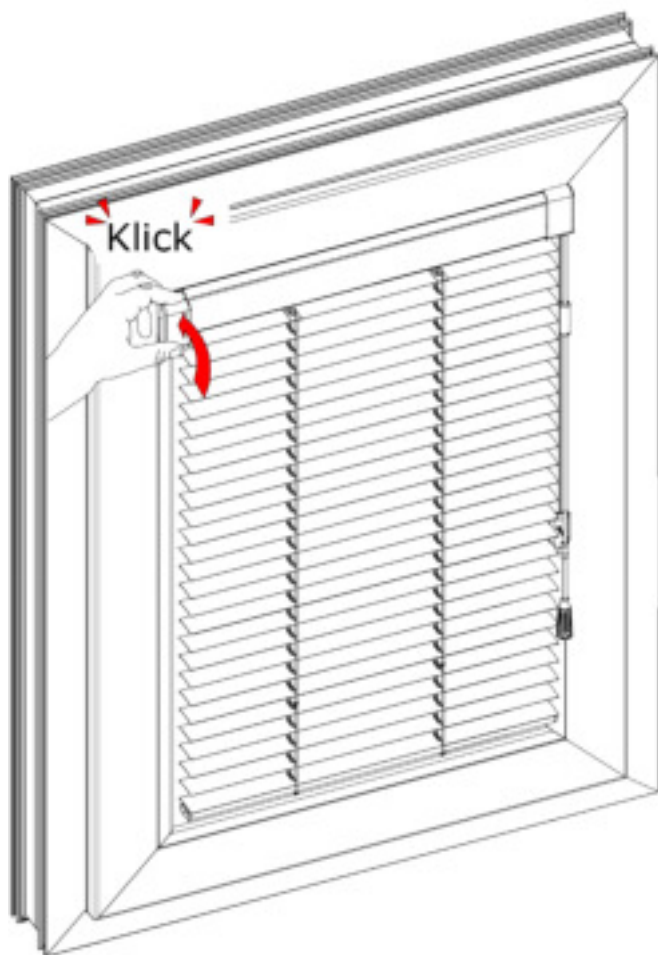
Montering av distansbricka. Om djupet mellan persienn-kassett och glaslist på fönster är mindre än 18 mm, använd distansbricka (Pos 2) för bäst funktion. Detta är för att lamellerna skall löpa längs glaset. Använd skruv 3 x 20 (Pos 3) vid montering till 3-glas PVC fönster.

Vid montering till 2-glas PVC-fönster utan distansbrickor, använd korta skruv (Pos 4).

**OBS! Viktigt att skruv placeras i något av hålen längst ut i kassetten, ifrån glaset. Annars finns risk för att du träffar glaset med skruven och glaset spricker.**

Magneter monteras enligt bild. (Pos 9). Dessa finns med självhäftande tejp. De kan även skruvas i de för borrade hål som finns i magneterna.

Se sida 7 för montering av magneter till 2-glas PVC-fönster.



Tryck fast täcklocken enligt bild.

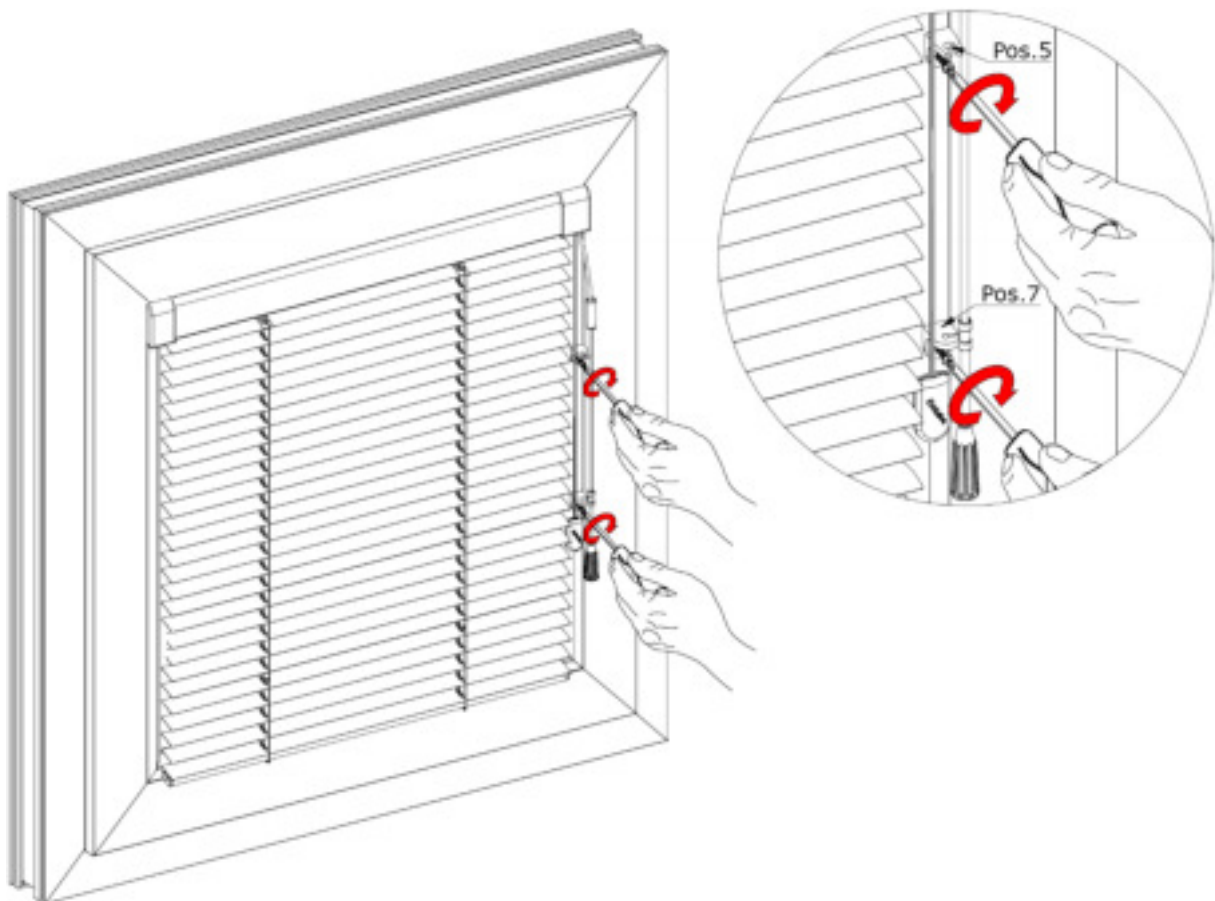
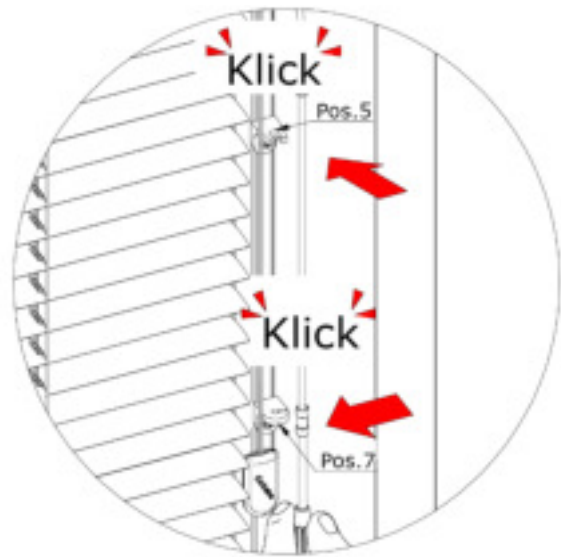
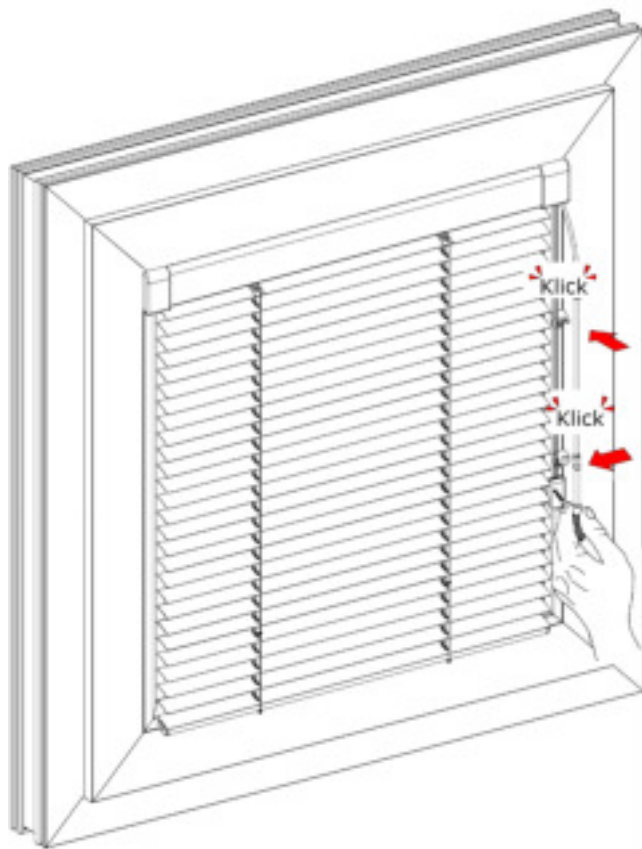
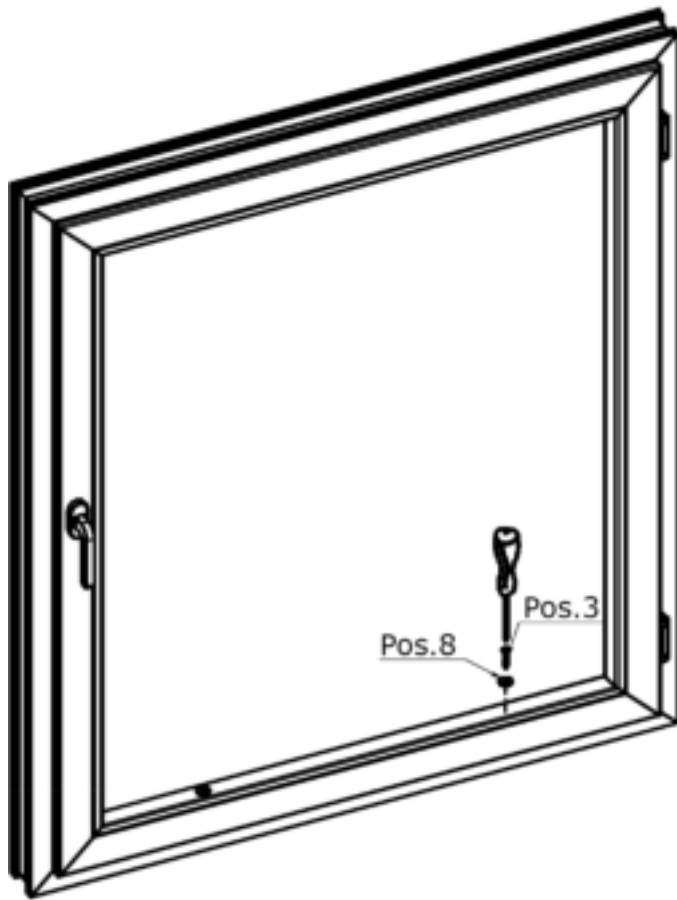


Bild visar montering av beslag för vridstång (Pos 5) och montering av hållare för vridstång (Pos 7).  
Använd plåtskruv (Pos 4). Valfri placering (monteras dock EJ i glaslist).

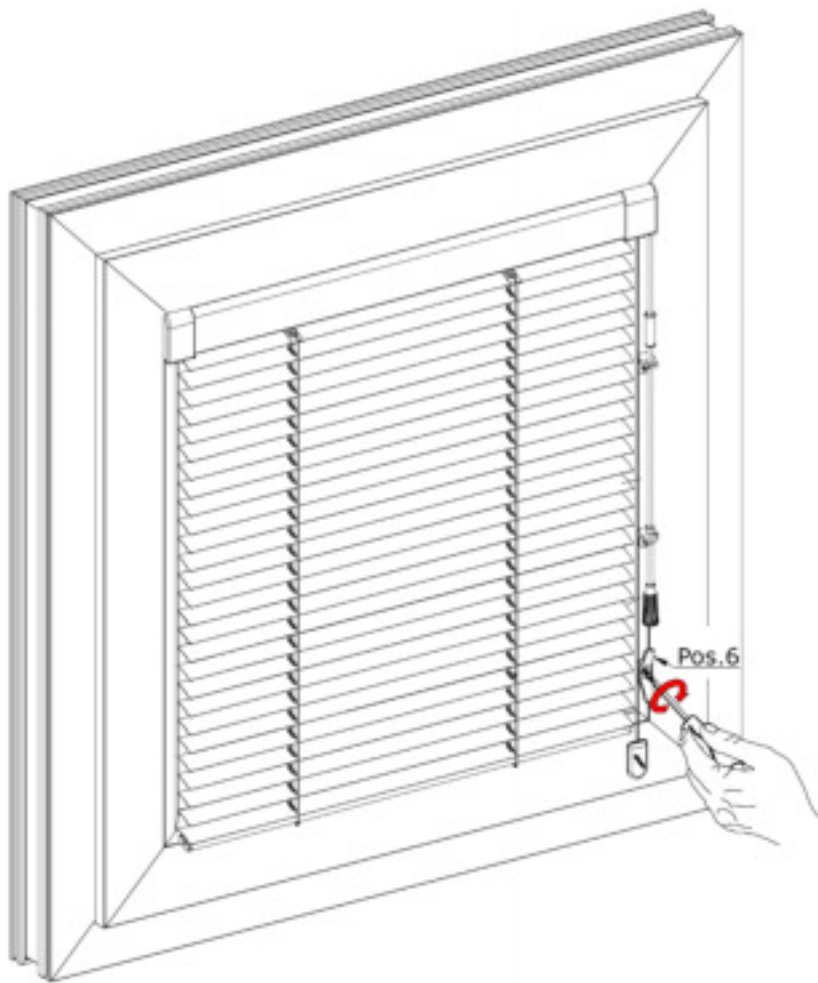


Tryck fast vridstång i beslag enligt bild.



Montering av magneter ovan. Gäller endast 2-glas PVC-fönster.

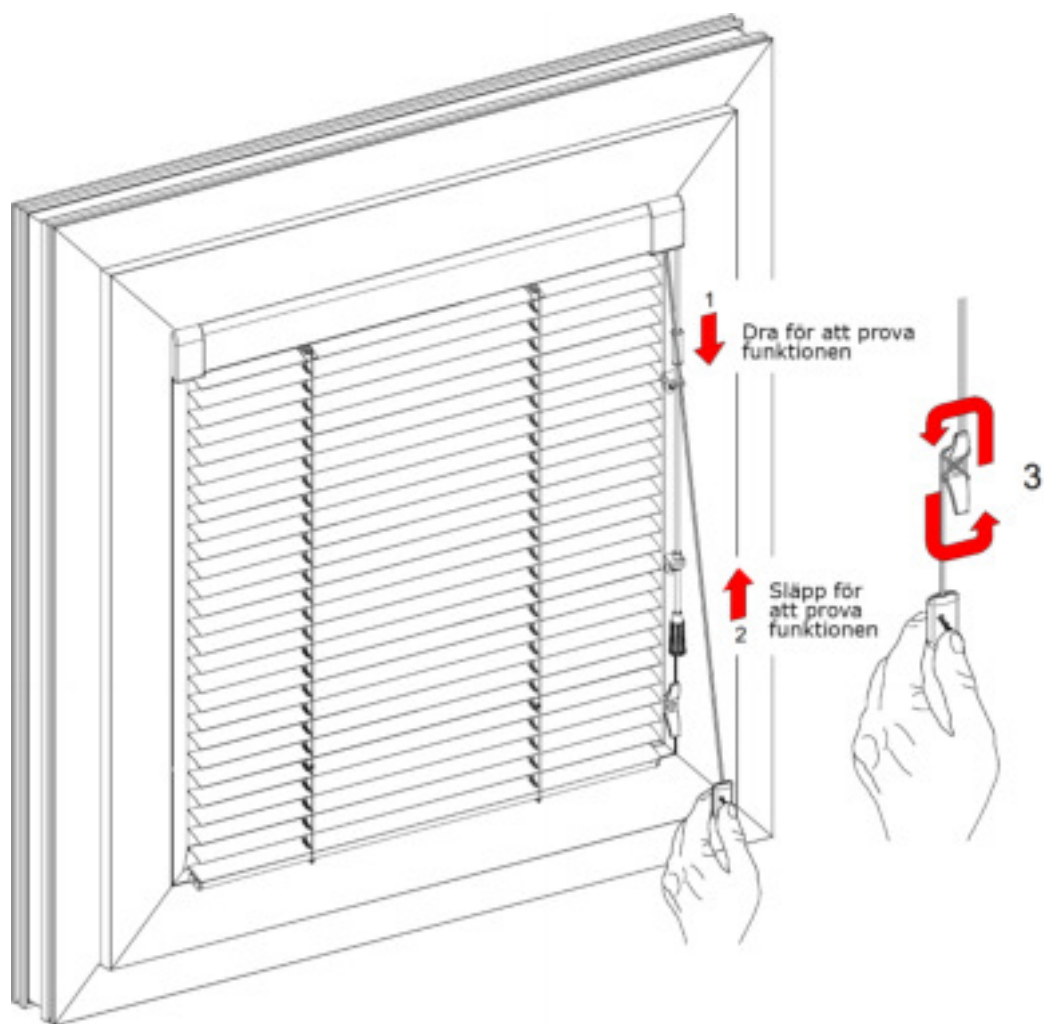
(För montering av persienn till 3-glas PVC-fönster, se sida 3)



Montera linlås enligt bild. Två typer av linlås kan levereras. Välj vilken typ du vill montera.

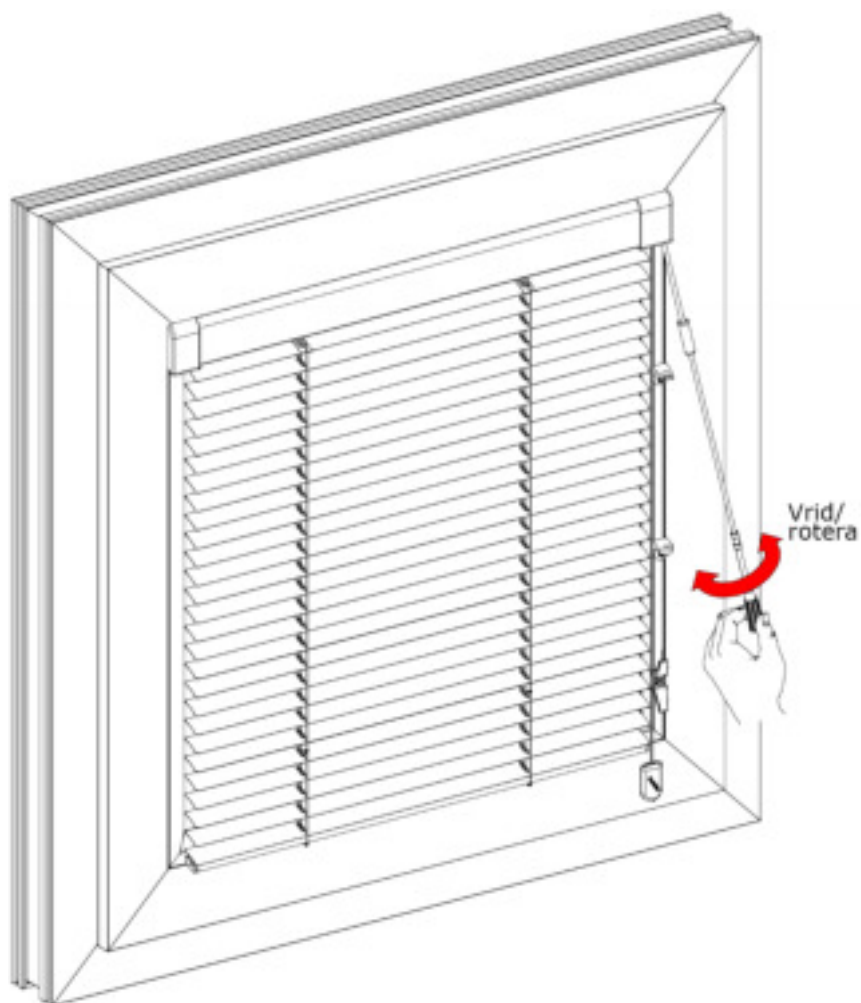
(Pos 6, Pos 10)





Kontrollera funktionen enligt bild.

Vid användande av persiennen skall snöret alltid dras helt i vertikal riktning från infällningen i plasten i ovankant. Om snöret skulle hoppa ur sitt spår i plastinfällningen skall det omgående föras tillbaka in i sitt spår då det annars riskerar att slitas upp fort.



Kontrollera funktionen enligt bild.